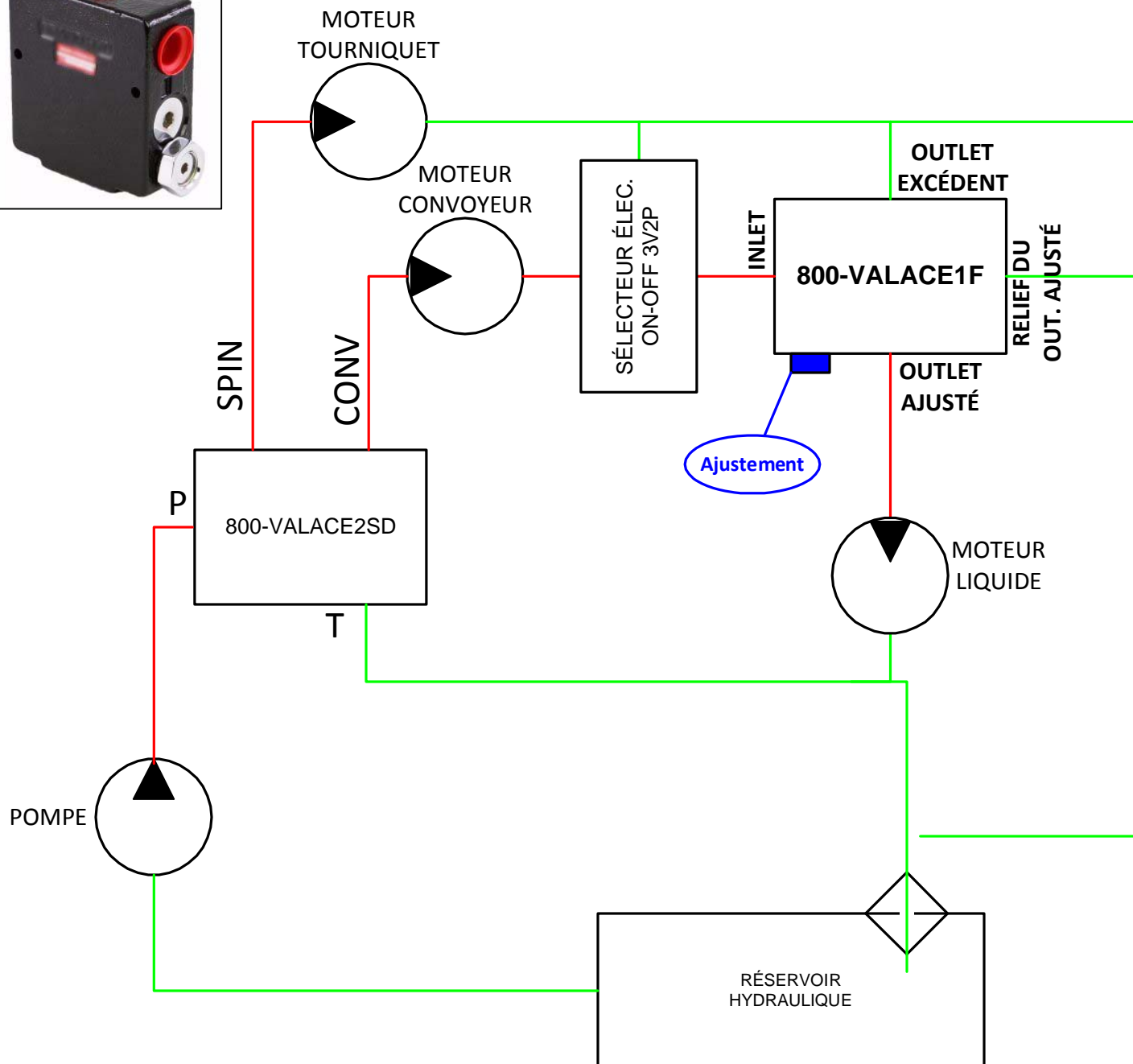


# 800-VALACE1F : VALVE 1 SECTION FIXE (AVEC AJUSTEMENT MANUEL) POUR ÉPANDAGE LIQUIDE À TAUX FIXE



Note: Cette valve fonctionne lorsque le convoyeur fonctionne et que le sélecteur 3V2P dirige l'hydraulique vers la valve 800-VALACE1F.